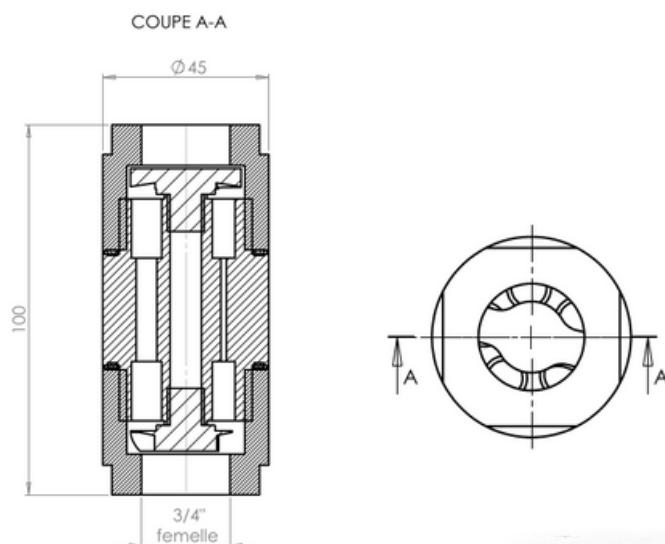


FICHE TECHNIQUE

Déseμβoueur

DS-i20



Référence	DS-i20
Matière du Corps	INOX 316L
Diamètre Nominal	DN20
Type de raccordement	Tarudage femelle fixe
Dimension du Raccordement	3/4"
Capacité de traitement Maximal	20 l/min
Capacité de traitement Maximal	1,2 m3/h
Pertes de Charges à débit Maximal	105 mbar
Température Maximale	155°C
Température Minimale	-20°C
Pression Maximale	25 bars
Longueur Totale	100 mm
Diamètre Extérieur	45 mm
Poids	0,73 kg

